

BLUE WIDE SIDE MIRROR LENS

ブルーワイドミラーレンズ 流星バージョン
for GR86/BRZ (ZN8/ZD8)

取付・取扱説明書

このたびは、当社製品をお買い上げ頂き、誠にありがとうございます。本書は自動車整備技能検定取得者の方を対象に記述しております。

製品の取り扱い・取り付けには、自動車に関し正しい技術・知識を要します。取り付けに関しましては、自動車整備工場やプロショップにてご依頼下さい。

本製品の内用及び付属部品は、改良のため予告なく変更する場合がございます。予めご了承ください。

取付・使用上の注意

[免責事項]

- ・本書記載の指示を無視した使用により発生した事故・損害等に関しまして当社は賠償の責を一切負いかねます。
- ・当製品を取り付け使用し、当製品以外の部品に不具合が発生しても当社製品以外の部品の保証は一切責任を負いかねます。
- ・商品を加工・破損等された場合は、保証の対象外となります。

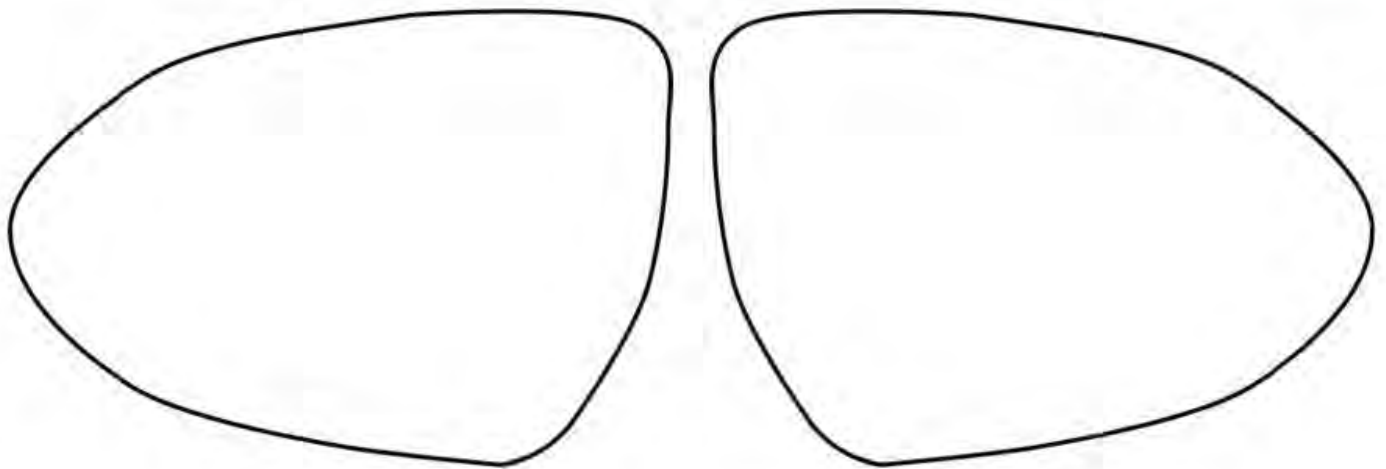
[取付に関して]

- ・換手順を誤りますと、大変危険です。必ずお車の状態、製品を確認したうえで行ってください。
- ・作業は必ずプロショップ、整備工場にて行ってください。
- ・本製品の分解・改造は行わないでください。
- ・車両、本製品への傷防止の為、作業前に各部養生を行ってください。
- ・年式、グレード等により本書と異なる場合は、整備解説書等をご参考の上作業をしてください。

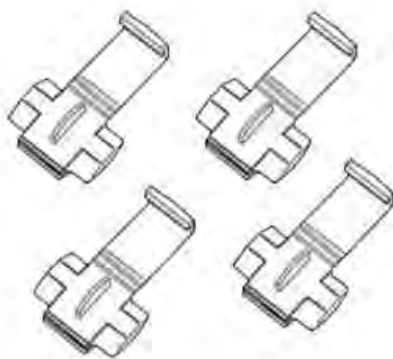
[保証に関して]

- ・ガラス面への研磨剤入りカーケア用品を用いてのメンテナンスはお控えください。ブルーコーティングが剥がれる原因となります。

セット内容



本体(左右)



エレクトロタップ



延長ハーネス

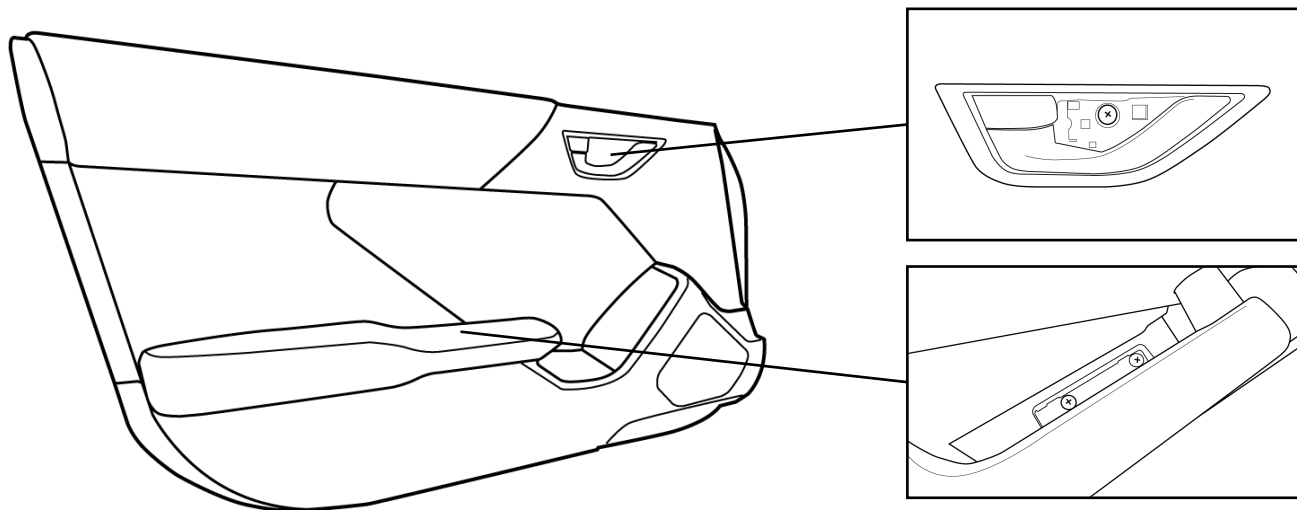
※平型端子付きの赤と黒の配線は他モデル共用の付属部品です。
当車種では基本的にご使用いただくことはございません。

CAUTION!

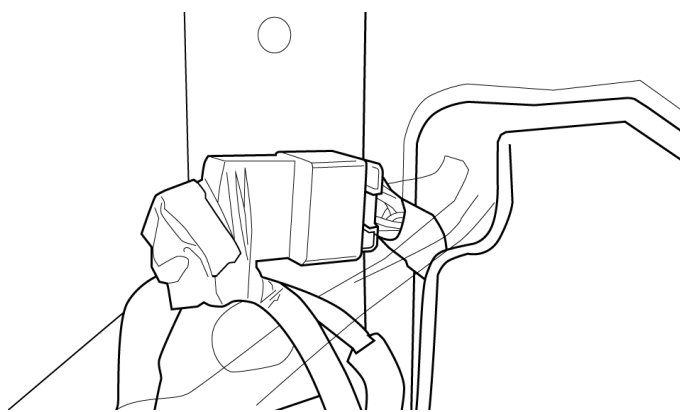
結線を行う際は、必ず検電テスターを用いて極性をお調べ頂き接続を行って下さい。エレクトロタップを使用する際は、プライヤー等を用いてしっかりとかしめを行ってください。

取り付け手順

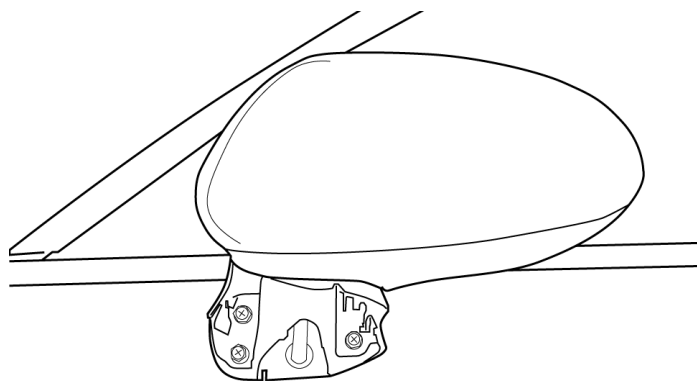
1. ドアトリムを取り外します。ドアハンドル内のベゼルを取り外した中と、アームレスト内のカバーを外した中にあるビスを取り外します。※カーテシランプ付きの車両はカーテシランプも取り外し、ドアトリムをお取り外しください。



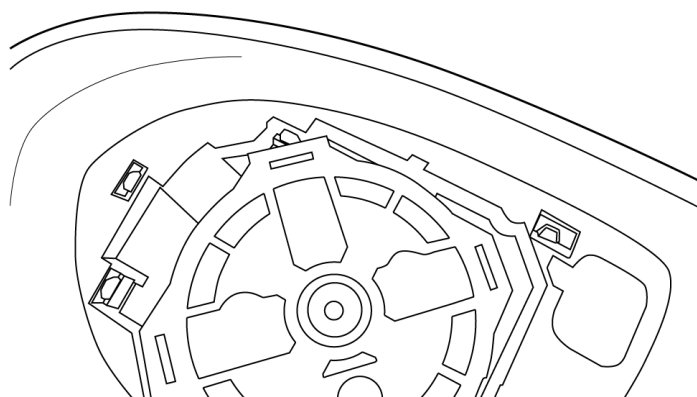
2. ドア側にあるドアミラーのカプラーを取り外します。



3. ドアミラー本体を折りたたんだ状態で根元のカバーを取り外し、3本のボルトを取り外し、ドアからドアミラー本体を取り外します。

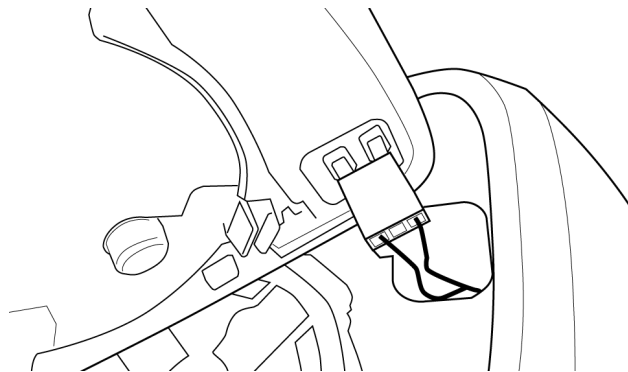


4. 取り外したドアミラーから、鏡を取り外し、内側からドアミラーカバーの嵌合を外しドアミラーカバーを取り外します。

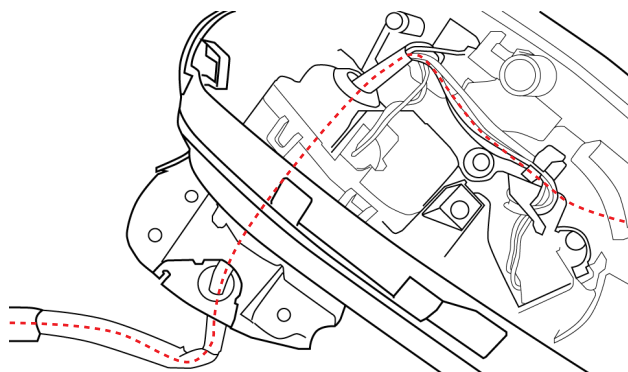


取り付け手順

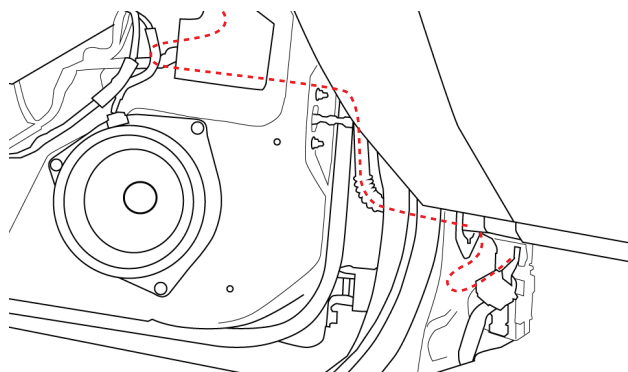
5. ヒーターの端子にコネクタを接続し、本製品をドアミラーへ取り付けます。



6. 赤と黒の配線に付属の延長ハーネスを接続し、ドアミラー内の純正配線に沿うようにハーネスを引きまわします。



7. ハーネスをドア内に通し、ドアミラーを車体に取り付け、純正配線に沿うようにハーネスを室内に引き込みます。



※ドア側はテーピングを外し、車体側はグロメットを取り外した状態でハーネスを通してください。

8. 室内助手席側キックパネル内にあるコネクタと、ボディーアースにハーネスを接続します。※年式・グレード等により変更がある場合がございますので、検電テスターにてご確認ください。

