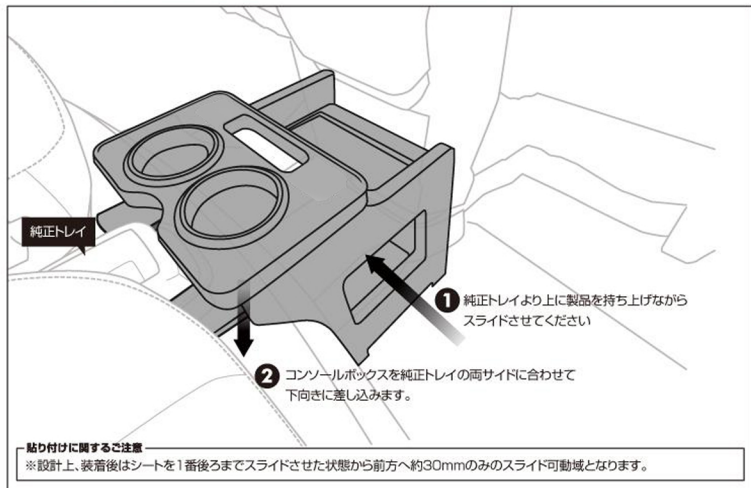


### ■取り付け方法

- ①取り付け前に左右のシートを最後方までスライドさせます。
- ②図のように本製品を運転席側から正位置までスライドして挿し込みます。  
その際シート間にある純正トレイより上方に製品を持ち上げながらスライドさせます。  
※スライドする際、周囲に傷が入らぬよう養生テープで保護することをお勧めします。  
純正トレイに干渉しない設計となっておりますので、位置を確認しながら微調整を行い  
お取り付けください。
- ③位置が決まったら必要に応じて底面のマジックテープの剥離紙を剥がし、フロアに  
固定してください。



### ■使用上のご注意

- ・テープの装着面は洗浄・脱脂を行ってください。
  - ・貼り直しは密着強度が下がりますので、装着前に仮合わせを行ってください。
  - ・外気温が10度を下回りますと両面テープの接着力が低下します。
- ※外気温が低くなるシーズンは、テープ面と接着面を温めてからお取り付けください。
- ・汚れた場合は速やかに引き取りを行ってください。
  - ・時間が経過しますとシミや剥がれの原因となります。
  - ・組み合わせられるパーツ(フロアマットやデッキカバー等)によっては、取り付け部の厚みが増すため、取り付け時に負荷がかかる場合がございます。
- ※周囲の傷や製品本体の破損には十分にご注意ください。